



中心拉拔式堵塞 (DT)

全新DT产品系列是一款根据人体工程学设计的直把手堵塞。即使戴上工作手套，也能轻松装卸。堵塞的长度可确保在运输、储存和装配过程中内部密封，而法兰则起到保护外表的作用。这是一个优异的产品，适用于有O型圈的对开件，因其特殊的底部设计，能很好的保护O型圈。该产品适用于燃油系统和流体管路等应用。

应用范围:

DT系列推荐用于保护燃油和液体管道，尤其是带O形圈的对开件。

主要特点:



燃油和液体管路的理想保护方案



适用汽车领域的应用



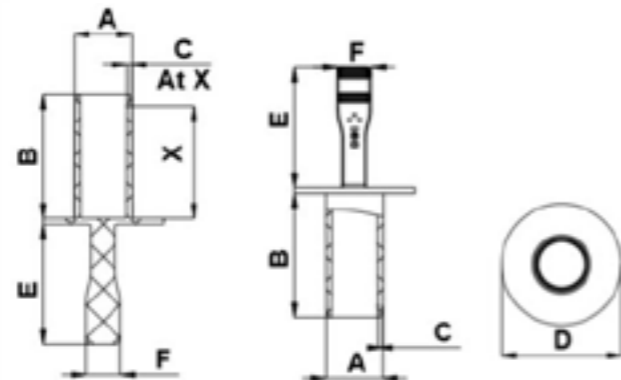
人体工程学手柄



再生LDPE & BIO LDPE材质



易插拔



产品属性

标准颜色: 自然色 - 其他颜色可根据要求提供

标准材质: 再生LDPE

DBI产品编号	适配的标准	A mm	B mm	D mm	E mm	F mm	每包/每箱数量
DT0064A -AA	SAE 6.35 1/4"	6,3	23,9	17,5	25,0	7,0	1000/10000
DT0080A -AA	SAE 8.0 5/16"	8,1	23,3	23,0	25,0	7,0	500/6500
DT0080B -AA	SAE 8.0 5/16"	8,1	23,3	23,0	25,0	7,0	1000/6000
DT0095A -AA	SAE 9.5 3/8"	9,7	23,2	24,8	25,0	7,0	500/5000
DT0100A -AA	SAE 10.0	10,1	24,2	25,0	25,0	7,0	500/5000
DT0101A -AA	VDA NW6	9,9	21,4	21,0	25,0	7,0	500/5000
DT0118A -AA	SAE 12.0	12,0	25,7	25,0	25,0	7,0	500/4500
DT0121A -AA	VDA NW8	11,9	23,4	25,0	25,0	7,0	500/5000
DT0130A -AA	SAE 12.61 1/2"	12,7	19,7	24,83	25,0	12,5	500/4000
DT0139A -AA	SAE 14.0	14,0	25,7	26,0	25,0	12,5	500/4000
DT0139B -AA	SAE 14.0	14,1	27	30,0	25,0	12,5	500/4000
DT0150A -AA		15,2	29,0	28,8	25,0	12,5	500/3000
DT0150B -AA		15,2	28,7	33,8	25,0	12,5	500/3000
DT0159A -AA	SAE 16.0 5/8"	15,8	28,6	28,8	25,0	12,5	500/2500
DT0159B -AA	SAE 16.0 5/8"	15,8	28,6	33,8	25,0	12,5	500/2500
DT0160A -AA	VDA NW12	15,9	23,8	29,0	25,0	12,5	500/2500
DT0175A -AA	VDA NW14	17,1	22,1	27,8	25,0	12,5	500/2000
DT0175B -AA	VDA NW14 SAE17.5	17,6	19,6	32,5	25,0	12,5	500/2000
DT0189A -AA	SAE 19.0 3/4"	19,0	26,7	35,0	25,0	12,5	500/2000
DT0192A -AA	VDA NW14+	18,7	27,3	29,8	25,0	12,5	500/2000
DT0205A -AA	VDA NW16-	20,2	27,5	33,0	25,5	12,5	200/2000
DT0223A -AA	VDA NW16	22,6	27,1	35,8	25,0	12,5	100/1500
DT0257A -AA	SAE 25.5 1	25,6	28,0	38,0	25,0	12,5	500/2500
DT0263A -AA	VDA NW20	26,7	29,4	33,8	25,0	12,5	250/1250
DT0334A -AA	SAE 34.0	33,7	33,8	52,0	25,0	12,5	200/1000
DT0382A -AA	NW32	38,7	31	54	25,0	12,5	200/1200

标准颜色: 自然

标准材质: BIO LDPE

DBI产品编号	适配的标准	A mm	B mm	D mm	E mm	F mm	每包/每箱数量
DT0101A -AB	SAE 10.0	10,1	24,2	25,0	25,0	7,0	500/5000
DT0121A -AB	VDA NW8	11,9	23,4	25,0	25,0	7,0	500/5000
DT0160A -AB	SAE 16.0 5/8"	15,8	28,6	33,8	25,0	12,5	500/2500
DT0192A -AB	VDA NW14+	18,7	27,3	29,8	25,0	12,5	500/2000
DT0205A -AB	VDA NW16-	20,2	27,5	33,0	25,0	12,5	200/2000
DT0223A -AB	VDA NW16	22,6	27,1	35,8	25,0	12,5	100/1500